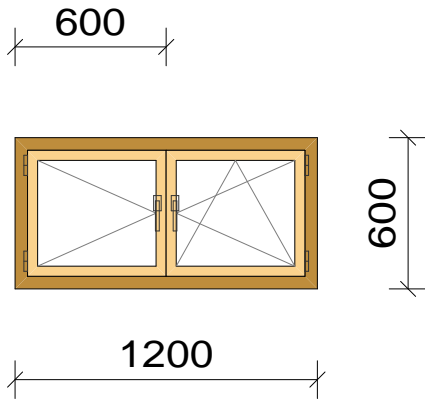
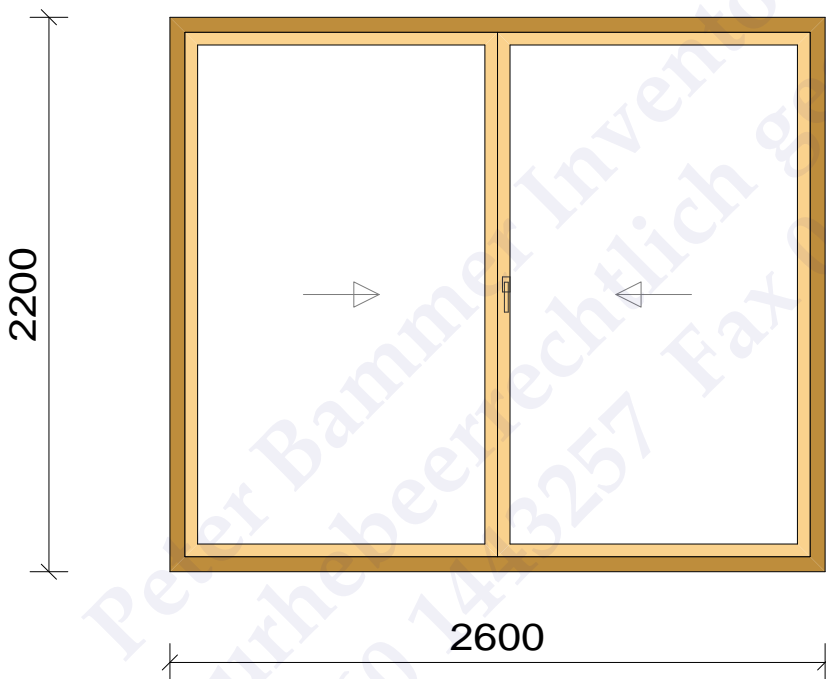


Innenansicht

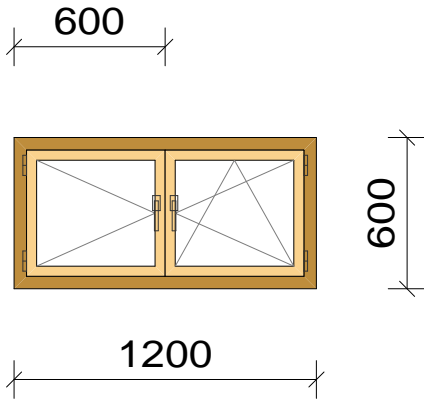
Marlene F1, Fenster, einfach 2 Flügel, 1944660761



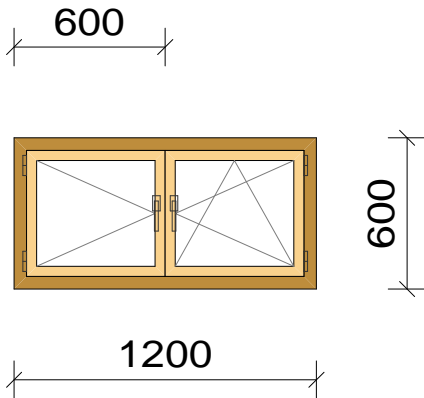
Marlene F1, Schiebeelement einfach, 1944660293



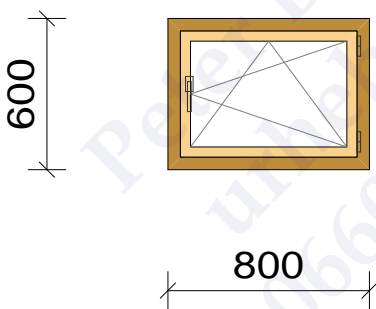
Marlene F1, Fenster, einfach 2 Flügel, 1944660885



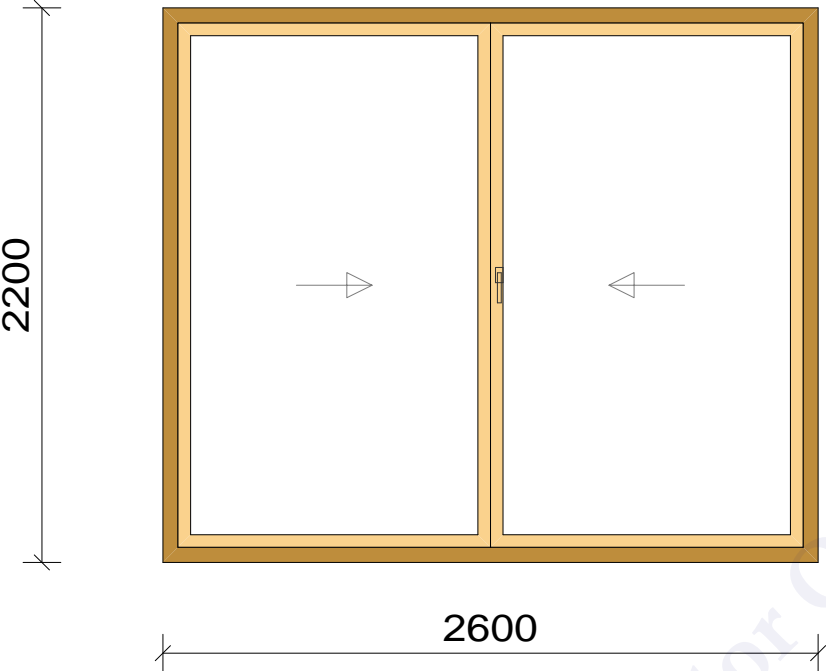
Marlene F1, Fenster, einfach 2 Flügel, 1944660641



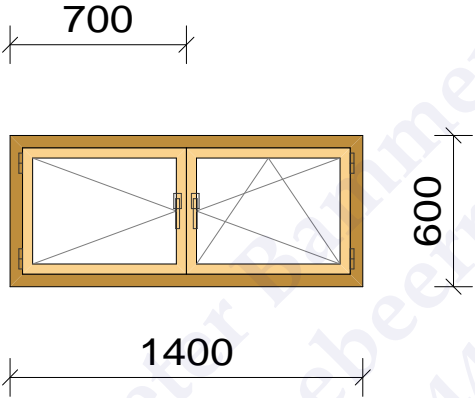
Marlene F1, Standard Fenster, einfach, 1944660467



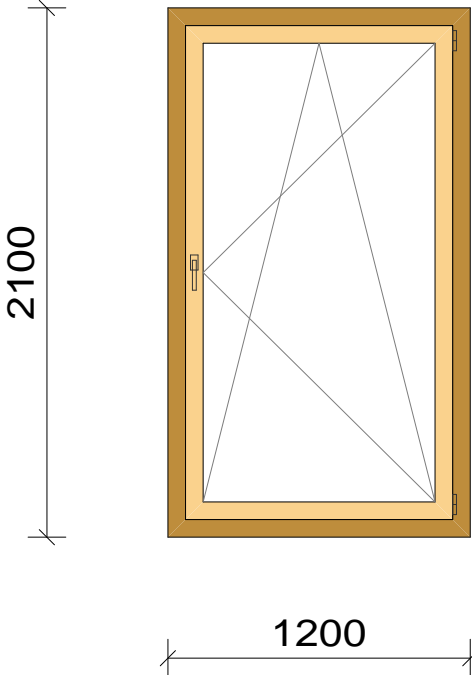
Marlene F1, Schiebeelement einfach, 1944660185



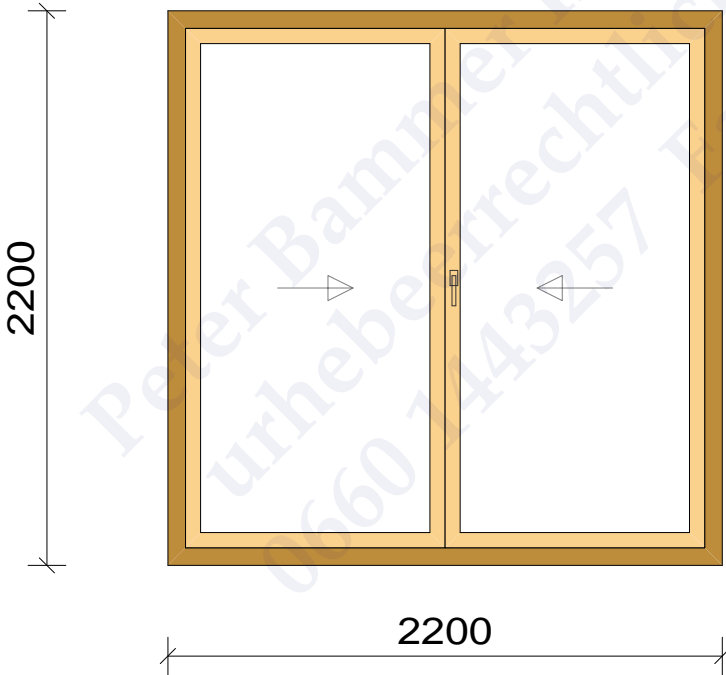
Marlene F1, Fenster, einfach 2 Flügel, 1944666804



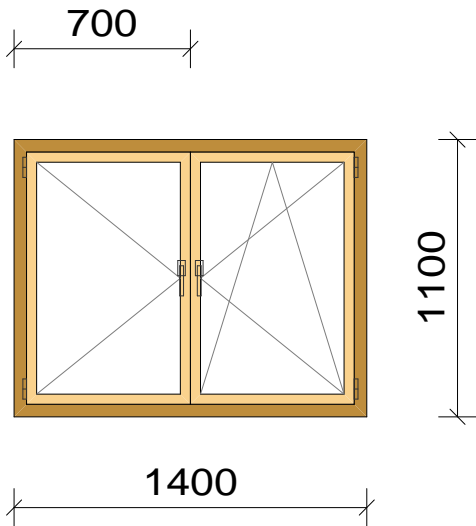
Marlene F1, Standard Fenster, einfach, 1944667572



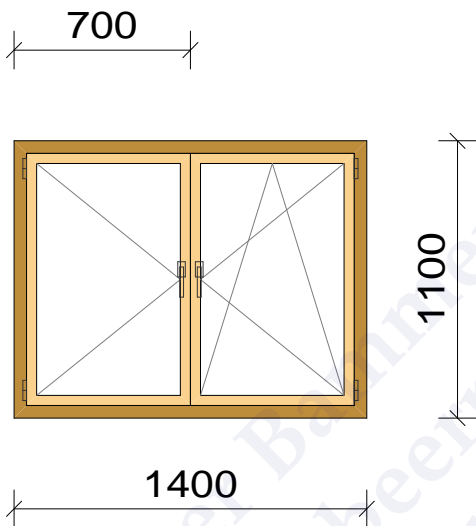
Marlene F1, Schiebeelement einfach, 1944667397



Marlene F1, Fenster, einfach 2 Flügel, 1944667103

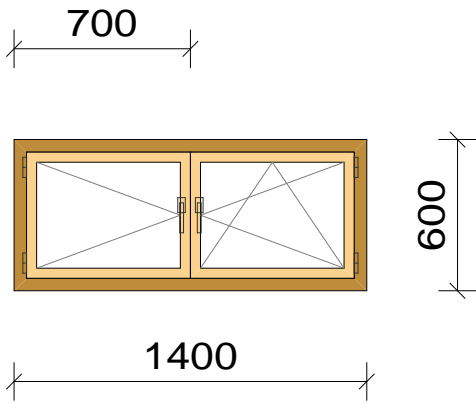


Marlene F1, Fenster, einfach 2 Flügel, 1944667005

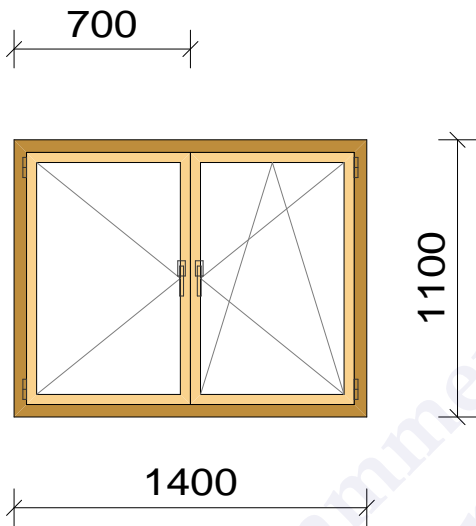


Peter Bamber Inventor's Office
urheberrechtlich geschützt!
0660 1443257 Fax 0660 33 1443257

Marlene F1, Fenster, einfach 2 Flügel, 1944666890



Marlene F1, Fenster, einfach 2 Flügel, 1944667213



Peter Bammer Inventor Office
urheberrechtlich geschützt.
0660 1443257 Fax 0660 33 1443257